



QUICK START GUIDE
GUIDE DE DÉMARRAGE RAPIDE



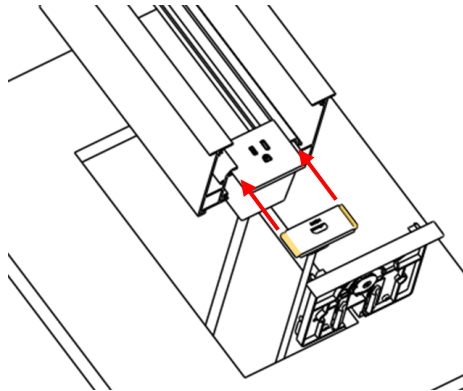
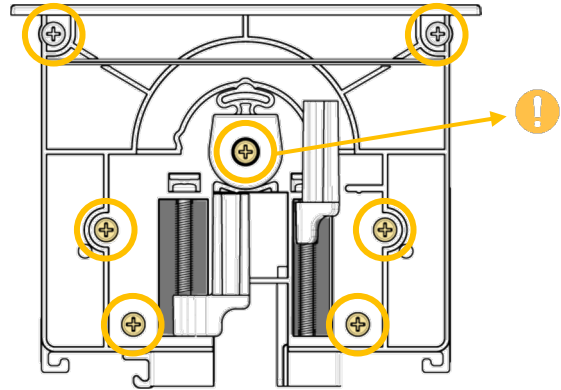
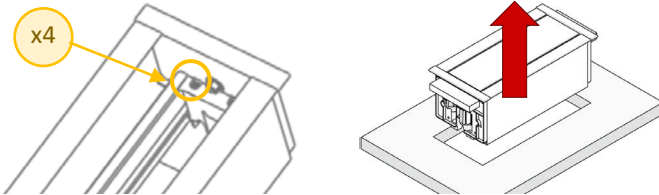
GUÍA DE INICIO RÁPIDO
SCHNELLSTARTANLEITUNG



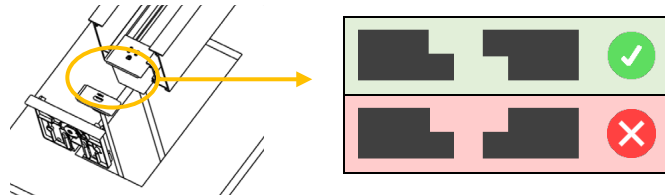
快速入门指南
빠른 시작 가이드



Remove Screws from HPX Enclosure
Retirer les vis du boîtier HPX
Retire los tornillos de la carcasa HPX
Entfernen Sie die Schrauben vom HPX-Gehäuse
从 HPX 外壳上卸下螺钉
HPX 인클로저에서 나사 제거



Slide Module into Enclosure
Faites glisser le module dans le boîtier
Deslice el módulo dentro del gabinete
Schieben Sie das Modul in das Gehäuse
将模块滑入外壳
모듈을 인클로저에 밀어 넣기



Reattach Screws
Remettez les vis
Vuelva a colocar los tornillos



Schrauben wieder anbringen
重新装上螺丝
나사 다시 부착

