

DIRECT系列灯光控制模块



DR-GW2000 导轨式安装智能网关

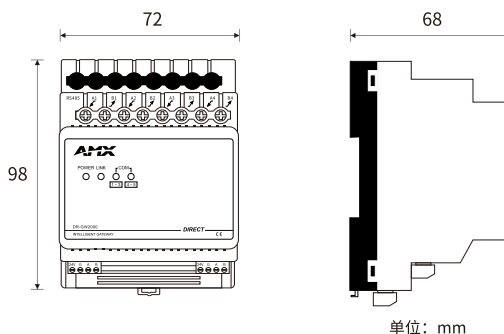
DR-GW2000具有丰富的硬件接口和强大的运算处理能力,采用工业级芯片及设计,稳定可靠,可将各种流行的通信协议基于(RS485及RS232的各种通信协议、TCP/IP、UDP协议、Modbus RTU/TCP等)进行集成和相互转换,并可根据实际需求进行升级和定制扩展,实现真正的智能化解决方案。

功能特性

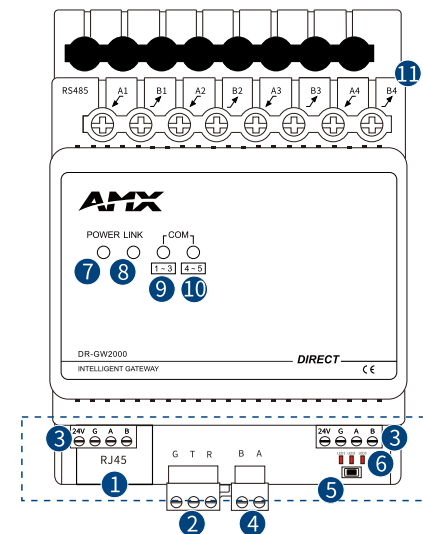
- 可通过串口或者网络将第三方多种控制设备同时进行集成对接。
- 具有三类独立的串行通讯接口。
- 对接标准Modbus RTU/TCP、可编程RS232/RS485、TCP/IP或UDP等。
- 可集成控制背景音乐、家庭影院等设备。
- 可与会议/中控系统/酒店RCU系统进行集成。
- 可与安防报警、门禁系统进行集成。
- 内置时钟、场景、逻辑模块功能。
- 支持本地/远程调试及配置。
- 可接入tuya涂鸦生态,APP远程控制,支持语音控制。
- 支持61个DR-LINK从机设备。
- 支持复位按键。
- 自带LINK信号灯,总线异常时,主机LINK会闪烁故障报警灯。

详细参数

工作电压	24V DC \pm 5%;
额定功耗	\leq 1.29W;
网口接口	1 \times RJ45网口(带指示灯);
总线接口	2 \times DR-LINK总线;
从机数量	支持61个DR-Link从机设备;
功能按键	1 \times 复位按键;
主控串口	1 \times RS232主串口;
可编程串口	5 \times RS485;
工程下载	1 \times 网口下载;
运行温度/湿度	-5°C~45°C/ \leq 90%RH;
储存温度/湿度	-20°C~60°C/ \leq 93%RH;
外型尺寸(长 \times 宽 \times 高)	72mm \times 98mm \times 68mm;
安装方式	标准35mm导轨安装;
产品净重	\leq 198g/pcs;



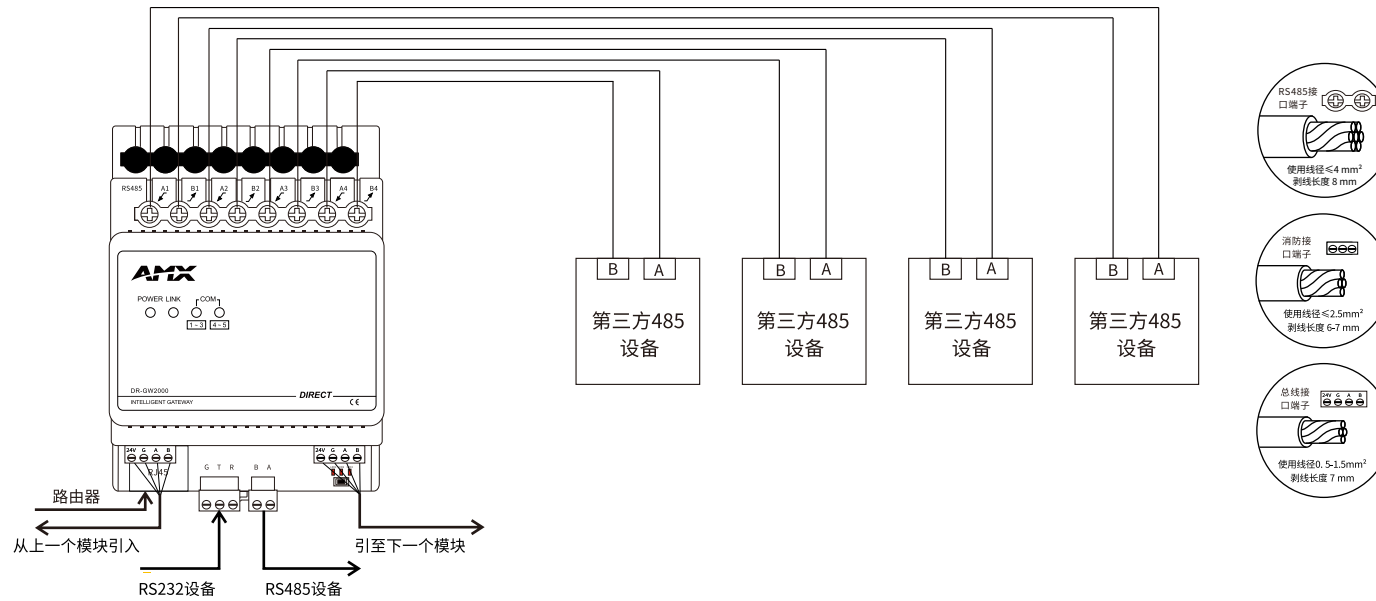
产品结构



注: 在使用复位键时,需把虚线框内的挡板取下,取下方法为手指用力把挡板往下压,然后往后拖动,即可取出。

1. RJ45网口: 网关通过此端口进入局域网或以太网,支持MODBUS TCP协议, TCP/UDP私有协议。默认IP: 自动获取。
2. RS232接口: 主控口,第三方中控设备来控制DR-LINK下面的总线设备,通信接口: 115200,N,8,1。
3. 总线扩展接口: 24V、G、A、B。
4. RS485接口 COM5: 可通过编程控制不同品牌的485设备。
5. 复位键功能
短按一次后再次长按,网关主机IP设置为自动获取,恢复默认密码为password。
短按三次后再次长按,网关主机 IP设置为192.168.1.210,恢复默认密码为password。
短按五次后再次长按,解除涂鸦绑定功能注意:网关软件版本为D230428V1.82.18以上。
注:短按间隔小于一秒,长按大于三秒,长按住时指示(LED1、LED2、LED3)灯会闪烁表示正在复位。
6. LED1: 插件指示灯(供定制功能使用)
LED2: 总线状态指示灯(接入或断开总线设备后,灯快闪三次后常亮,常亮代表总线正常)
LED3: 外网指示灯(灯常亮表示联网正常)
7. POWER: 电源指示灯。
8. LINK: 总线设备数量统计指示灯(模块通电后会一直闪烁,总设备的ID有多少个,指示灯闪烁次数就有多少下)
9. COM1-COM3 接口指示灯(为A1,B1\A2,B2\A3,B3接口指示灯,每发送或接收数据都会闪烁一次)。
10. COM4-COM5 接口指示灯(为A4,B4\A5,B5接口指示灯,每发送或接收数据都会闪烁一次)。
11. RS485接口 COM1~4: 可通过编程控制不同品牌的485设备。

单个产品接线图



安全使用与维护保养

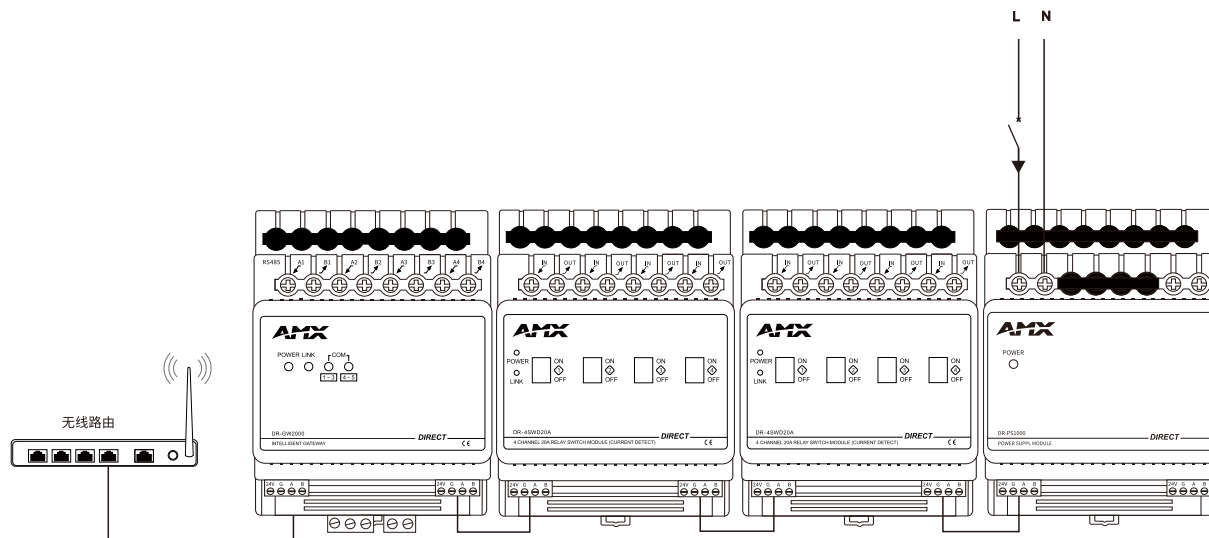
- 使用前请仔细阅读所有说明。
- 请保持使用环境内通风良好。
- 使用过程中, 注意防潮、防震、防尘。
- 严禁淋雨、接触其它液体或腐蚀性气体。
- 如受潮或被液体侵袭, 应及时进行干燥处理。
- 产品出现故障时, 请与专业维修人员或本公司联系。

10 此标识适用于在中华人民共和国销售的电器电子产品。标识中间的数字为环保使用期限的年限。

部件名称	有毒有害物质或元素					
	铅 Pb及其化合物	汞 Hg及其化合物	镉 Cd及其化合物	六价铬 Cr及其化合物	多溴联苯 PBB	多溴二苯醚 PBDE
塑料和聚合物部件	0	0	0	0	0	0
印制电路板	0	0	0	0	0	0
除印制电路板外的其它电子组件	X	0	0	0	0	0
金属件	X	0	0	0	0	0

"0"表示该有毒有害物质在该部件所有均质材料中的含量均在GB/T 26572-2011规定的限量要求以下。
 "X"表示该有毒有害物质至少在该部件的某一均质材料中的含量超出GB/T 26572-2011规定的限量要求。
 根据中国电子行业标准SJ/T 11364-2014和相关的中国政府法规, 本产品及其某些内部或外部组件上可能带有环保使用期限标识。取决于组件和组件制造商。产品及其组件上的使用期限标识可能有所不同。组件上的使用期限标识优先于产品上任何与之相冲突的或不同的环保使用期限标识。

多个产品接线图



联系方式

©2017哈曼(HARMAN)。版权所有。ENZO、NetLinx、AMX、AV FOR AN IT WORLD、HARMAN以及相关标识均为哈曼(HARMAN)注册商标。Oracle、Java以及其它企业或品牌名称等可为相关注册商标。AMX对文件中可能存在的信息错误或删减不承担法律责任。AMX保留更改规格的权利, 恕不另行通知。有关AMX质保与退货的相关文件, 请访问www.amx.com。

3000 RESEARCH DRIVE, RICHARDSON, TX 75082
 AMX.com | 800.222.0193 | 469.624.8000 | +1.469.624.7400 |
 fax 469.624.7153